



WORKKY[®]

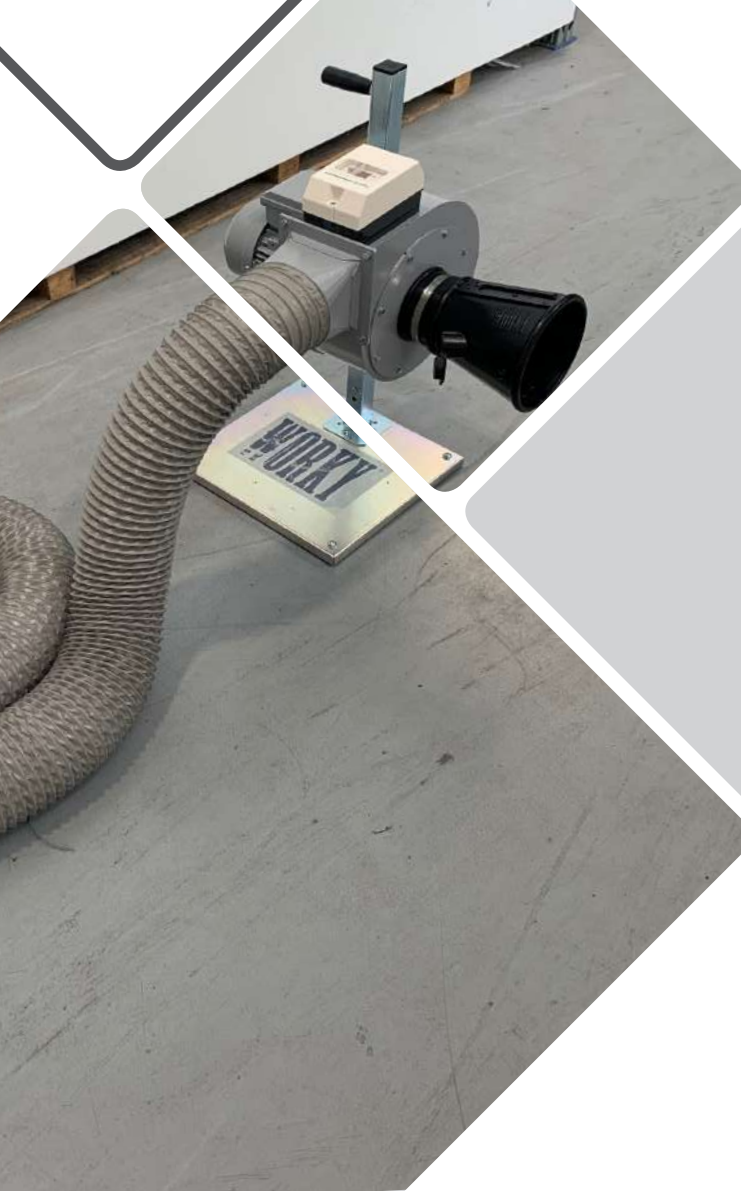
GROLLY-MOBILE EXTRACTORS

GROLLY-ASPIRATORI MOBILI

GROLLY-EXTRACTEURS MOBILES

GROLLY-MOBILEN ABSAUGER

GROLLY-ASPIRADORES MOVILES



GROLLY-FX
Pag. 4



GROLLY
Pag. 6



GROLLY-M
Pag. 8



GROLLY-V
Pag. 10



GROLLY-T
Pag. 12



GROLLY-GTL
Pag. 16



GROLLY-THP
Pag. 16



GROLLY-YA
Pag. 20



GROLLY-CC
Pag. 22





ACCESS.
Pag. 24








GROLLY-FX

 Aspiratore portatile su piedistallo. Motore da 0,5HP - 230V monofase; regolabile in altezza completo di bocca in gomma con apertura da 160 mm e 5 mt di flessibile di espulsione dei gas aspirati.

 Portable suction unit on stand. 0.5HP - 230V single-phase motor; height-adjustable complete with rubber intake with 160 mm opening and 5 m of flexible expulsion hose.

 Unité d'aspiration portable sur son support. Moteur 0,5HP - 230V monophasé; réglable en hauteur, complet de entonnoir en caoutchouc avec ouverture de 160 mm et 5 m de flexible pour l'expulsion des gaz.

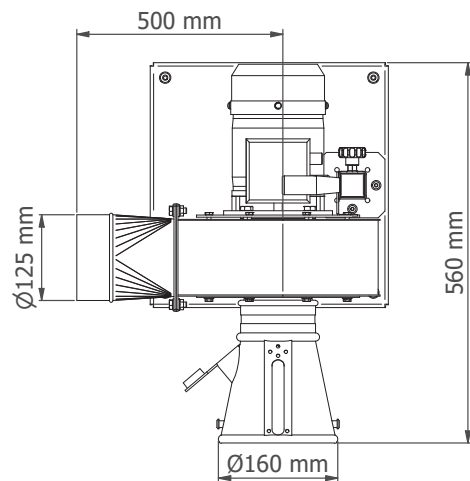
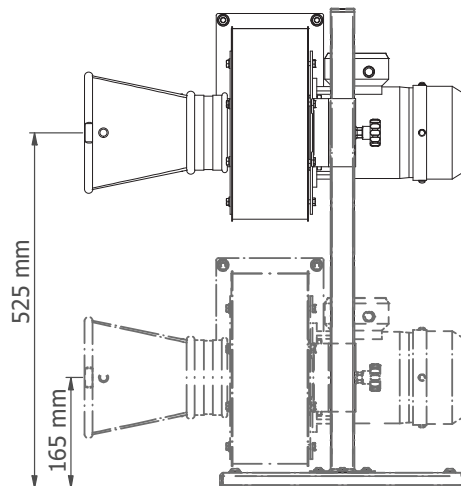
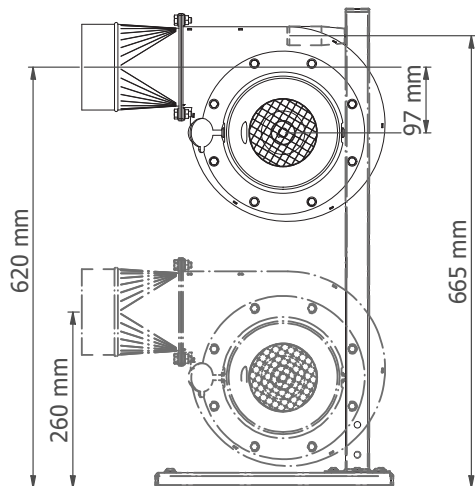
 Tragbares Absauggerät auf Sockel. Motor 0,5HP - 230V einphasig; höhenverstellbar, komplett mit Gummimundstück mit 160 mm Öffnung und 5 m Ausblauschlauch.

 Aspirador para turismos sobre estand con motor de 0,5 hp 230v moonofasico; regulable en altura con boquerel en goma y 5 mt de manguera flexible de expulsion.



cod.	HP	Phases	Therm. Prot.	IN	OUT	flex.	notes
GROLLY-FX	0,5	1	√	160 mm	ø 125 mm	5m	-
GROLLY-FXSB	0,5	1	√	100 mm	ø 125 mm	5m	no nozz.

GROLLY-FX - technical datasheet



COD	Kw/HP	V/Ph	A	Hz	PACK			Kg Tot
					l [mm]	w [mm]	h [mm]	
GROLLY-FX	0,37/0,5	230/1	2,67	50	600	600	970	29


THIS DRAWING IS PROPERTY OF DEA - RO & Co S.p.A. THE COMPLETE OR PARTIAL REPRODUCTION OF THIS DOCUMENT IS FORBIDDEN. THE OWNER RESERVES THE RIGHT TO UPDATE, MODIFY OR AMEND ANY SPECIFICATION WITHOUT PRIOR NOTICE.


GROLLY

 Aspiratore mobile con motore da 0,5HP regolabile in altezza completo di bocchetta in gomma e interruttore

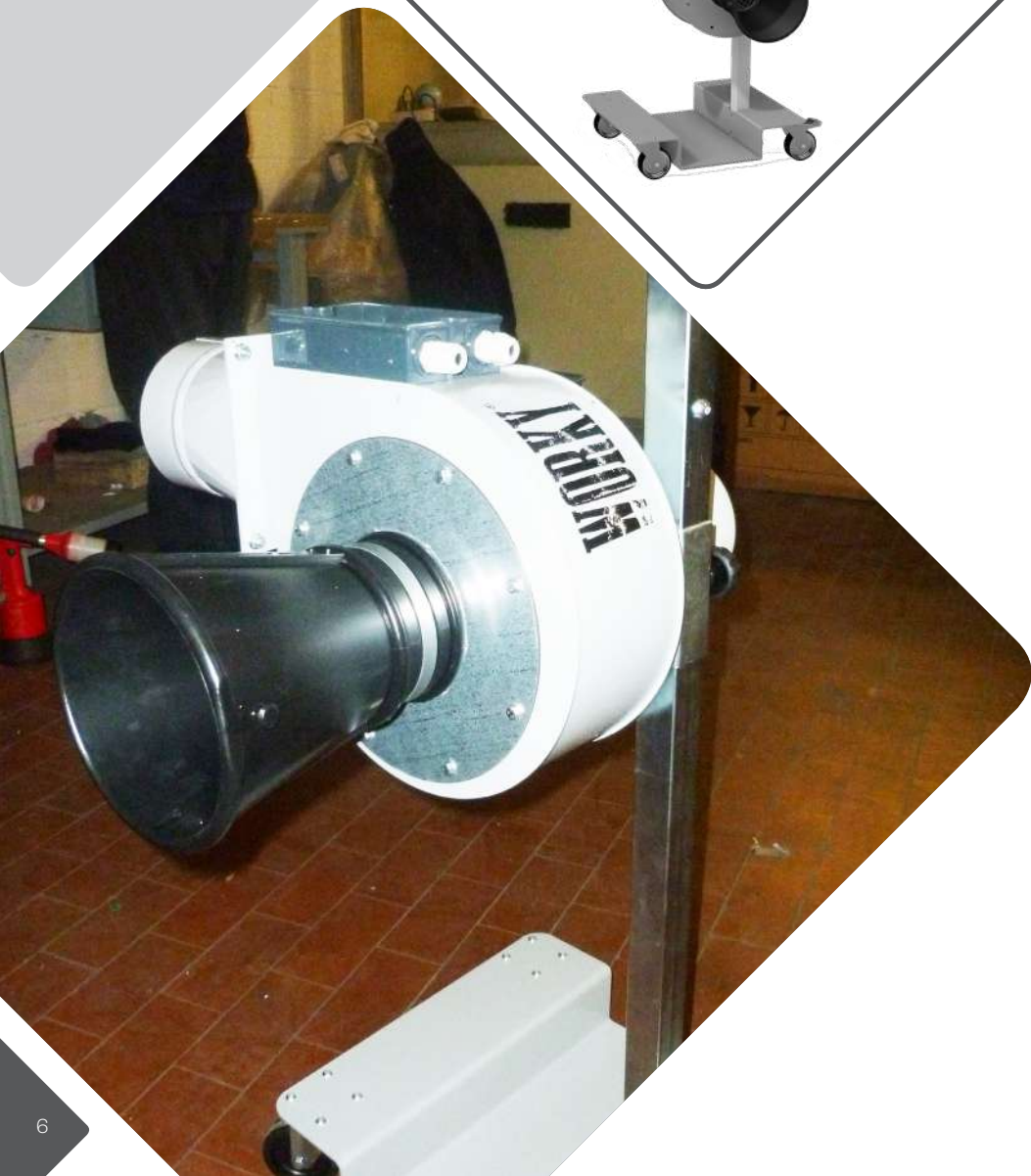
 Mobile system for exhaust extraction with bar for height adjustment, 0,5HP fan with front rubber nozzle and on/off switch

 Aspirateur mobile avec moteur de 0,5HP réglable en hauteur avec entonnoir en caoutchouc et bouton de mise en route.

 Pkw Mobilabgasabsauger - 0,5 PS Ventilator hohenvstellbarem Stativ und Schutzschalter.

 Equipo móvil para extracción de gas de escape compuesto de aspirador regulable en altura, motor de 0,5 CV, boquerel en goma y botón de puesta en marcha.

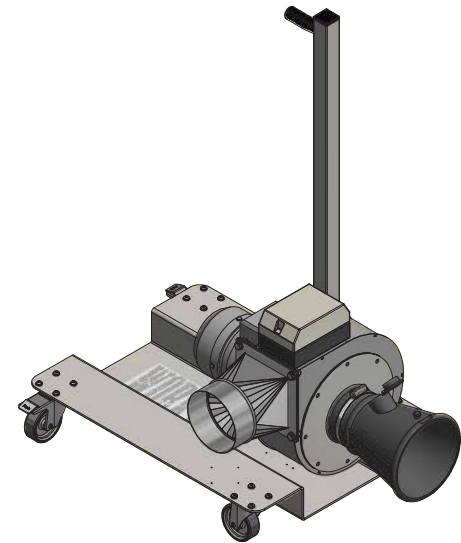
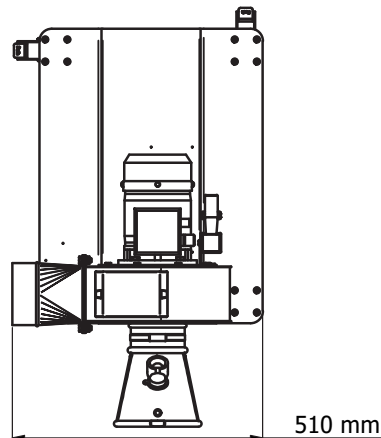
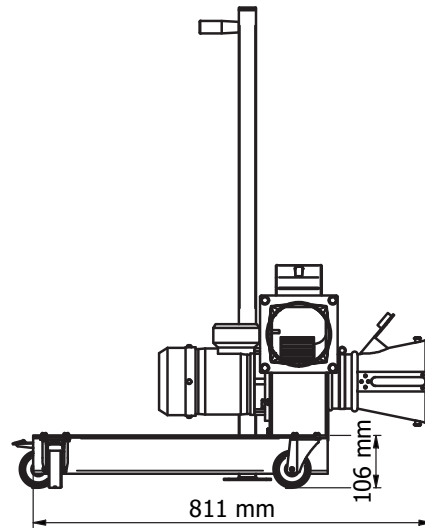
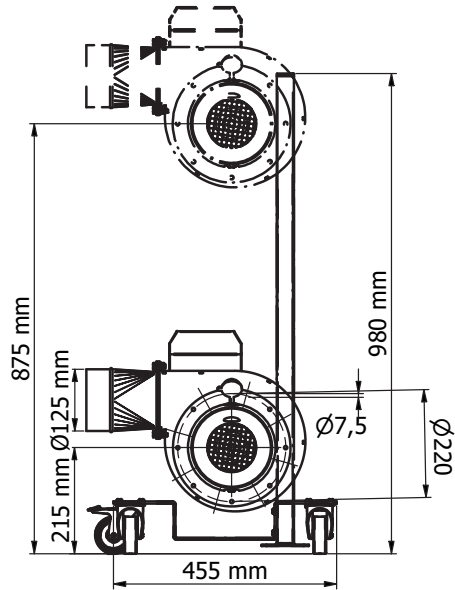
cod.	HP	V	Phases	Hz	Int.	IN	OUT	flex.	notes
GROLLY	0,5	400	3	50	√	GRN-160	ø 125 mm	-	-
GROLLY-SB	0,5	400	3	50	√	100 mm	ø 125 mm	-	-
GROLLY-230M	0,5	230	1	50	√	GRN-160	ø 125 mm	-	-
GROLLY-230MSB	0,5	230	1	50	√	100 mm	ø 125 mm	-	-
GROLLY-SB-60HZ	0,5	400	3	60	√	100 mm	ø 125 mm	-	-
GROLLY-60HZ	0,5	400	3	60	√	GRN-160	ø 125 mm	-	-





A brand of RO & CO S.p.A.
via Masaccio, 15
42124 Reggio Emilia (RE) ITALY
Tel. +39 0522 1545193
Fax +39 0522 1546451
vendite@worky-italy.com
sales@worky-italy.com
www.worky-italy.com

GROLLY - technical datasheet GROLLY-230M





È VIETATA LA RIPRODUZIONE TOTALE E/O PARZIALE DEL PRESENTE DISEGNO CHE È DI PROPRIETÀ DI RO & CO SPA PI02492210352
RO & CO SPA SI RISERVA LA FACOLTÀ DI AGGIORNARE E/O MODIFICARE TUTTO O IN PARTE LE PRESENTI SPECIFICHE SENZA PREAVVISO.


Rev.00


24/06/2020


GROLLY-M

 GROLLY-M è un aspiratore da 0,5HP montato su carrello con asta regolabile in altezza, interruttore e 2 tubi diam. 75 mm e bocchette in gomma con apertura da 160 mm. Da completare con il tubo di espulsione GROLLY-GTP125

 GROLLY-M is a 0.5HP mobile extracion unit mounted on a trolley with height adjustable rod, switch and 2 diam. tubes. 75 mm and rubber nozzles with 160 mm opening. To be completed with the GROLLY-GTP125 ejection hose

 GROLLY-M est un aspirateur de 0,5HP monté sur chariot avec tige réglable en hauteur, interrupteur et 2 tubes diam. 75 mm et entonnoirs en caoutchouc avec ouverture de 160 mm. À compléter par le tuyau d'éjection GROLLY-GTP125

 GROLLY-M ist ein 0,5-PS-Sauger auf einem Wagen mit höhenverstellbarer Stange, Schalter und 2 Schläuchen Durchmesser 75 mm und Gummidüsen mit 160 mm Öffnung. Mit dem Auswurfrohr GROLLY-GTP125 zu ergänzen

 GROLLY-M es un aspirador de 0,5HP montado en carro con varilla regulable en altura, interruptor y 2 tubos de diámetro 75 mm y boquillas de goma con apertura de 160 mm. Para completar con el tubo de expulsión GROLLY-GTP125

cod.	HP	V	Phases	Hz	Int.	IN	OUT	flex.	notes
GROLLY-M	0,5	400	3	50	√	2 x GRN-160	ø 125 mm	-	-
GROLLY-MWN	0,5	400	3	50	√	2 X ø75 mm	ø 125 mm	-	-
GROLLY-MWN230M	0,5	230	1	50	√	2 X ø75 mm	ø 125 mm	-	-
GROLLY-M230M	0,5	230	1	50	√	2 x GRN-160	ø 125 mm	-	-
GROLLY-M1HP	1	400	3	50	√	2 x GRN-160	ø 150 mm	-	-

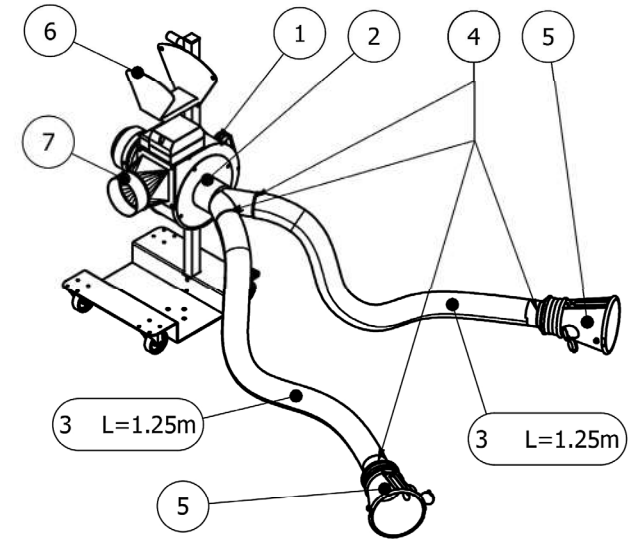
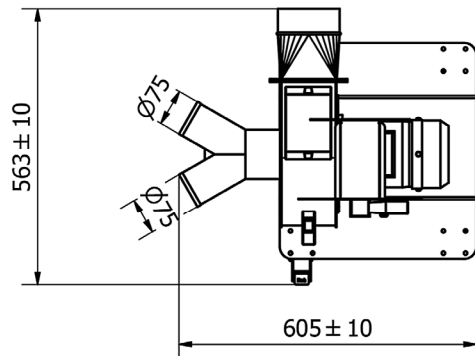
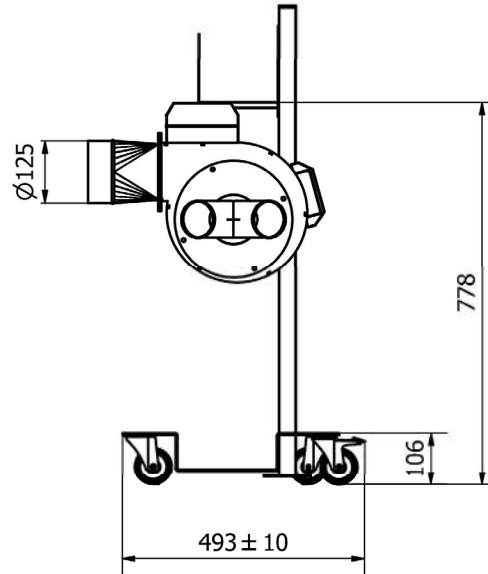
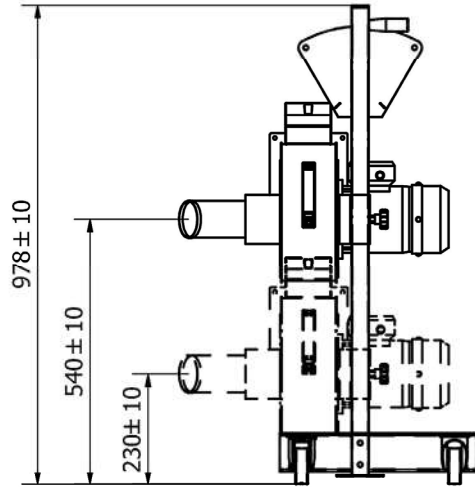




A brand of RO & Co S.p.A
 via dell'industria 57
 42025 Cavriago (RE) ITALY
 Tel. +39 0522 1545193
 Fax +39 0522 1546451
 vendite@worky-italy.com
 sales@worky-italy.com
 www.worky-italy.com

GROLLY-M GROLLY-M230M


rev. 00





	GROLLY-M	GROLLY-M-230M
1	GROLLYMWSB	GROLLYMWN230MSB
2	601.11.002.0	601.11.002.0
3	GT275	GT275
4	GF-75	GF-75
5	GRN-16075	GRN-16075
6	GWB-100	GWB-100
7	400.11.005.0	400.11.005.0


GROLLY-V




 GROLLY-V è un aspiratore da 1HP montato su carrello con asta regolabile in altezza ed equipaggiato con interruttore e bocchetta in gomma con apertura da 160 mm. Da completare con il tubo di espulsione GROLLY-GTP150

 GROLLY-V is a 1HP mobile extraction unit mounted on a trolley with a height adjustable rod and equipped with a switch and rubber nozzle with a 160 mm opening. To be completed with the ejection hose GROLLY-GTP150

 GROLLY-V est un aspirateur de 1HP monté sur chariot avec tige réglable en hauteur et équipé avec interrupteur et un entonnoir en caoutchouc avec ouverture de 160 mm. À compléter avec le flexible GROLLY-GTP150

 Der GROLLY-V ist ein 1-PS-Sauger, der auf einem Wagen mit höhenverstellbarer Stange montiert ist und mit einem Schalter und einer Gummidüse mit 160 mm Öffnung ausgestattet ist. Mit dem Auswurfrohr GROLLY-GTP150 zu ergänzen

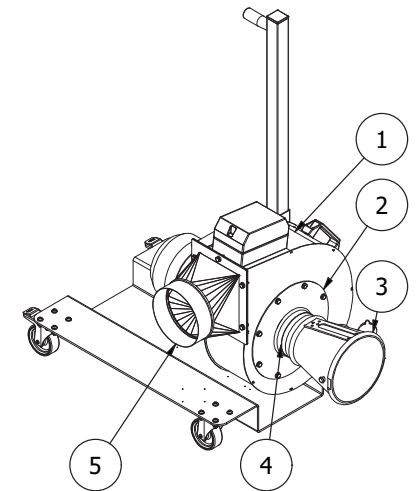
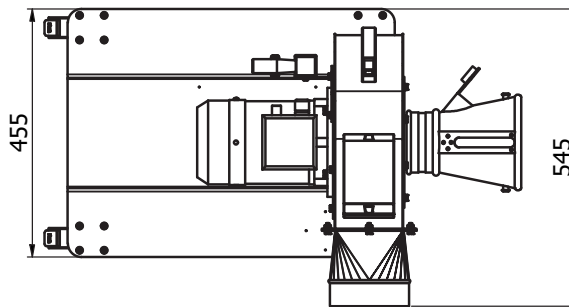
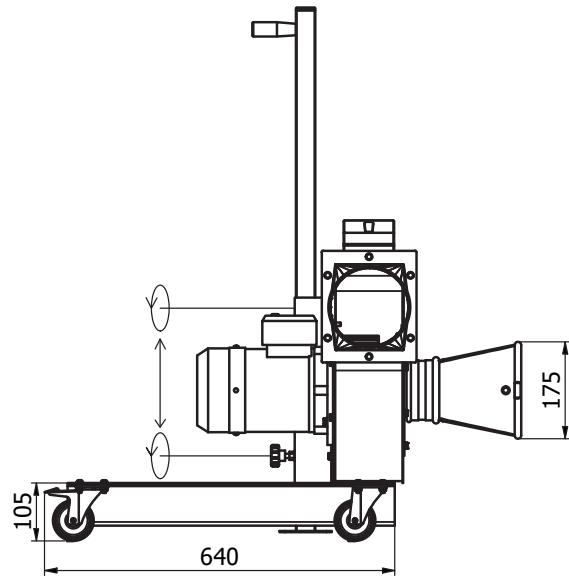
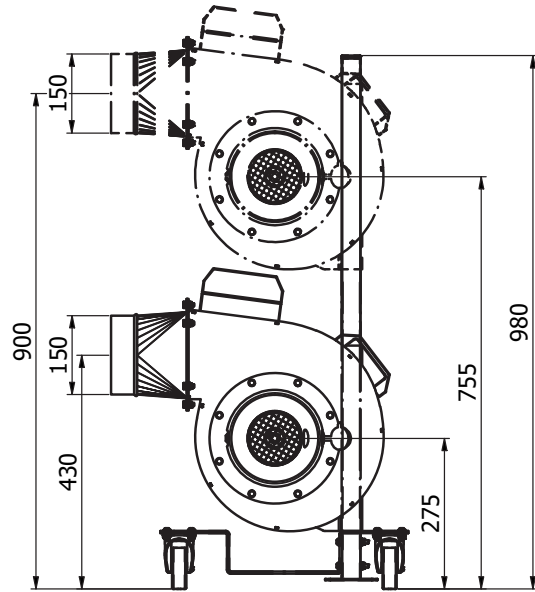
 GROLLY-V es un aspirador de 1HP montado en carro con varilla regulable en altura y equipado con interruptor y boquilla de goma con apertura de 160 mm. Para completar con el tubo de expulsión GROLLY-GTP150

cod.	HP	V	Phases	Hz	Int.	IN	OUT	flex.	notes
GROLLY-V	1	400	3	50	√	GRN-160	ø 150 mm	-	-
GROLLY-V230	1	230	3	50	√	GRN-160	ø 150 mm	-	-
GROLLY-V230M	1	230	1	50	√	GRN-160	ø 150 mm	-	-
GROLLY-V230M-150L	1	230	1	50	√	150 MM	ø 150 mm	-	-
GROLLY-V150SB	1	400	3	50	√	150 MM	ø 150 mm	-	-



A brand of RO & CO S.p.A
 via Masaccio, 15
 42124 Reggio Emilia (RE) ITALY
 Tel. +39 0522 1545193
 Fax +39 0522 1546451
 vendite@worky-italy.com
 sales@worky-italy.com
 www.worky-italy.com

GROLLY-V_V230M - technical datasheet



	GROLLY-V	GROLLAY-V230M
1	GROLLY-VSB	GROLLY-V230MSB
2	601.13.007.0	601.13.007.0
3	007.12.002.0	007.12.002.0
4	GF-100	GF-100
5	401.13.012.2	401.13.012.2


Rev.00


13/12/2019


È VIETATA LA RIPRODUZIONE TOTALE E/O PARZIALE DEL PRESENTE DISEGNO CHE È DI PROPRIETÀ DI RO & CO SPA PI02492210352
 RO & CO SPA SI RISERVA LA FACOLTÀ DI AGGIORNARE E/O MODIFICARE TUTTO O IN PARTE LE PRESENTI SPECIFICHE SENZA PREAVVISO.


GROLLY-T




 GROLLY-T è un potente aspiratore da 1,5HP montato su carrello dotato di interruttore e bocchetta basculante in acciaio inox su braccio inclinabile. Da completare con il tubo di espulsione GROLLY-GTP150

 GROLLY-T is a powerful 1.5HP mobile extraction unit mounted on a trolley equipped with a switch and a tilting stainless steel nozzle on a tilting arm. To be completed with the ejection hose GROLLY-GTP150

 GROLLY-T est un puissant aspirateur de 1,5HP monté sur chariot équipé de l'interrupteur et d'un entonnoir basculant en acier inoxydable sur bras inclinable. À compléter avec le tuyau d'éjection GROLLY-GTP150

 GROLLY-T ist ein leistungsstarker 1,5-PS-Sauger, der auf einem Wagen montiert ist und mit einem Kippschalter und einer Schwenkdüse aus Edelstahl auf einem Kipparm ausgestattet ist. Mit dem Auswurfrohr GROLLY-GTP150 zu ergänzen

 GROLLY-T es un potente aspirador de 1,5HP montado en carro equipado con interruptor y boquilla basculante de acero inoxidable en brazo basculante. Para completar con el tubo de expulsión GROLLY-GTP150

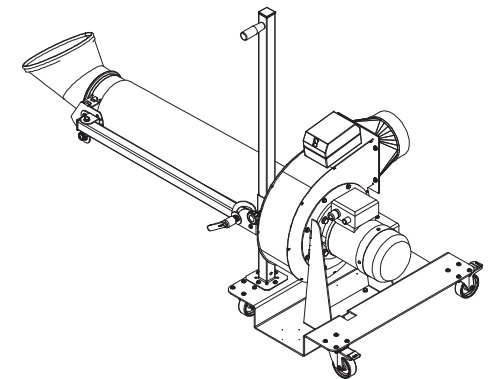
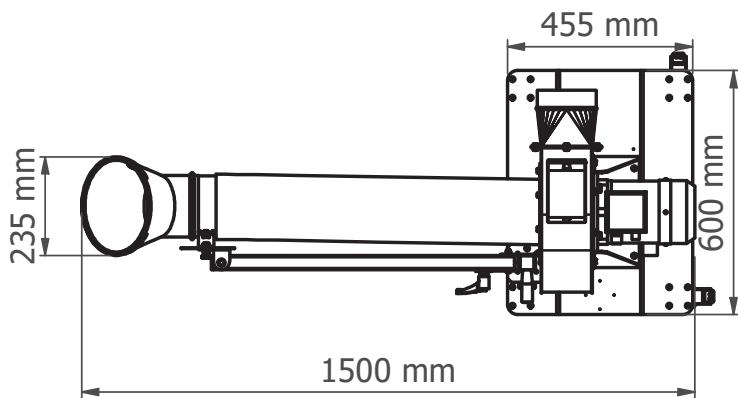
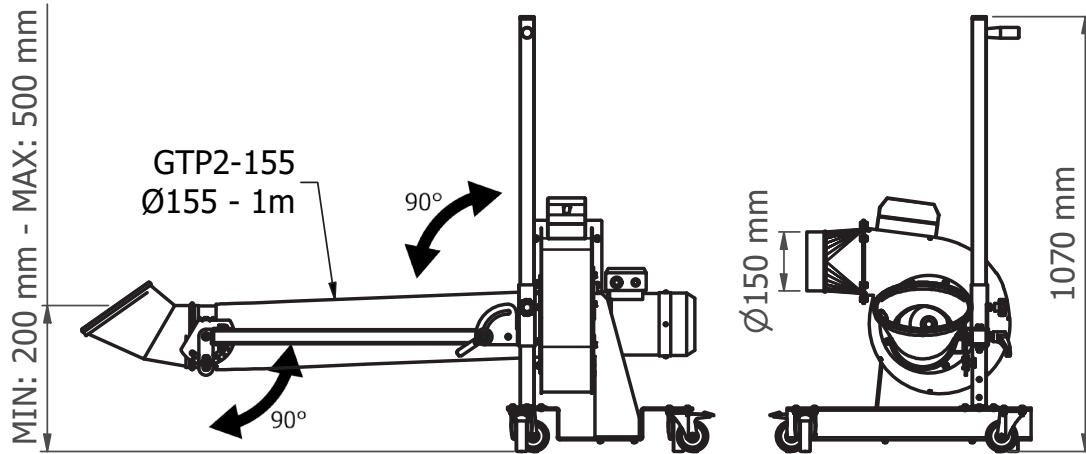
cod.	HP	V	Phases	Hz	Int.	IN	OUT	flex.	notes
GROLLY-T	1,5	400	3	50	√	GMNAU-150	ø 150 mm	GTP2-155	INOX
GROLLY-TM	1,5	230	1	50	√	GMNAU-150	ø 150 mm	GTP2-155	INOX
GROLLY-T-SB	1,5	400	3	50	√	150 MM	ø 150 mm	-	-
GROLLY-TMSB	1,5	230	1	50	√	150 MM	ø 150 mm	-	-



via Masaccio, 15
 42124 Reggio Emilia (RE) ITALY
 Tel. +39 0522 1545193
 vendite@worky-italy.com
 sales@worky-italy.com


www.worky-italy.com


GROLLY-T - technical datasheet




GROLLY-GTL




 GROLLY-GTL è un potente aspiratore da 1,5HP montato su carrello dotato di interruttore e bocchetta touchless con serranda su braccio estensibile. Da completare con il tubo di espulsione GROLLY-GTP150

 GROLLY-GTL is a powerful 1.5HP mobile extraction unit mounted on a trolley equipped with switch and touchless nozzle with damper on the extendable arm. To be completed with the ejection hose GROLLY-GTP150

 GROLLY-GTL est un puissant aspirateur de 1,5HP monté sur chariot équipé d'un interrupteur et d'un entonnoir Touchless/sans contact avec un volet sur bras extensible. À compléter avec le tuyau d'éjection GROLLY-GTP150

 Der GROLLY-GTL ist ein leistungsstarker 1,5-PS-Sauger, der auf einem Wagen montiert ist und mit einem Schalter und einer Touchless-Düse mit einem Schieber auf einem Ausleger ausgestattet ist. Mit dem Auswurfrohr GROLLY-GTP150 zu ergänzen

 GROLLY-GTL es un potente aspirador de 1,5HP montado en carro equipado con interruptor y boquilla touchless con cierre de brazo extensible. Para completar con el tubo de expulsión GROLLY-GTP150

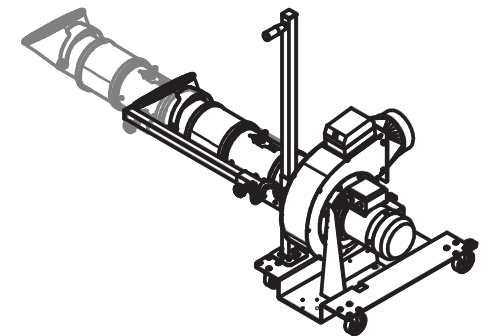
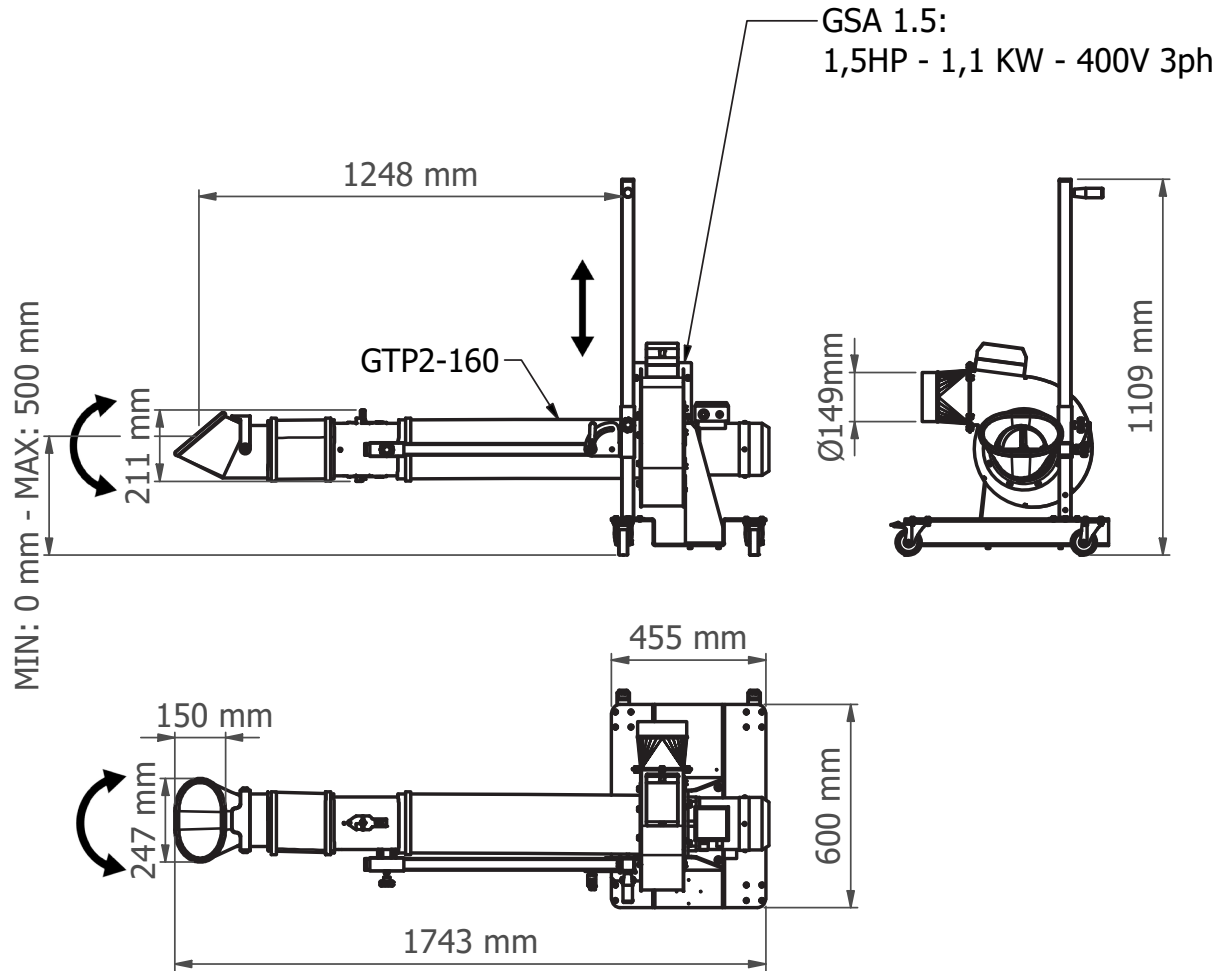
cod.	HP	V	Phases	Hz	Int.	IN	OUT	flex.	notes
GROLLY-GTL	1	400	3	50	√	GTL-160	ø 150 mm	GTP2-160	-
GROLLY-GTL-M	1	230	1	50	√	GTL-160	ø 150 mm	GTP2-160	-




via Masaccio, 15
 42124 Reggio Emilia (RE) ITALY
 Tel. +39 0522 1545193
 vendite@worky-italy.com
 sales@worky-italy.com

www.worky-italy.com

GROLLY-GTL - technical datasheet



 mm x H
 kg 45


THIS DRAWING IS PROPERTY OF DEA + RO & Co S.p.A. THE COMPLETE OR PARTIAL REPRODUCTION OF THIS DOCUMENT IS FORBIDDEN. THE OWNER RESERVES THE RIGHT TO UPDATE, MODIFY OR AMEND ANY SPECIFICATION WITHOUT PRIOR NOTICE.


Rev.00

14/02/2023


GROLLY-THP




 GROLLY-THP rappresenta una potente gamma di aspiratori mobili montati su carrelli dotati di interruttori e bocchette su braccio estensibile. Da completare con il tubo di espulsione GROLLY-GTP150

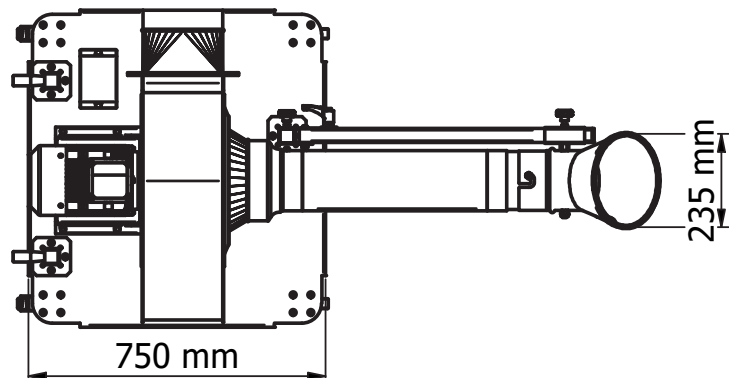
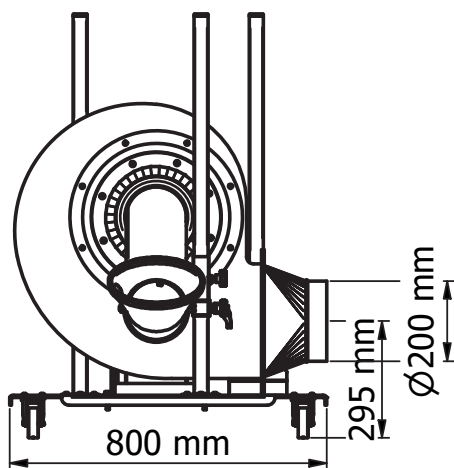
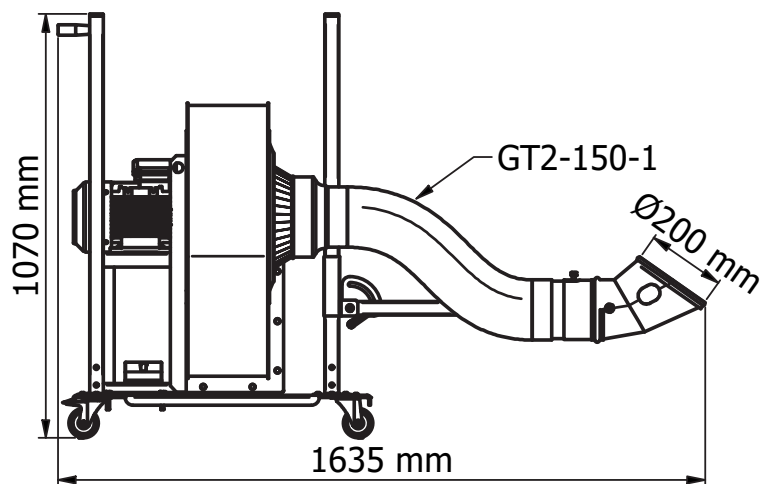
 GROLLY-THP is a powerful range of mobile extraction units mounted on trolleys equipped with switches and nozzles on the extendable arm. To be completed with the ejection hose GROLLY-GTP150

 GROLLY-THP propose une puissante gamme d'aspirateurs mobiles montés sur des chariots équipés d'interrupteurs et d'entonnoir sur bras extensible. À compléter avec le tuyau d'éjection GROLLY-GTP150

 GROLLY-THP stellt eine leistungsstarke Reihe von mobilen Saugern vor, die auf Wagen mit Schaltern und Düsen auf Ausleger montiert sind. Mit dem Auswurfrohr GROLLY-GTP150 zu ergänzen

 GROLLY-THP presenta una potente gama de aspiradores móviles montados en carros equipados con interruptores y boquillas en brazo extensible. Para completar con el tubo de expulsión GROLLY-GTP150

cod.	HP	V	Phases	Hz	Int.	IN	OUT	flex.	notes
GROLLY-THP1	1	400	3	50	√	GMNAU-150	ø 160 mm	GT2	HIGH PRES.
GROLLY-THP1.5	1,5	400	3	50	√	GMNAU-150	ø 200 mm	GT2	HIGH PRES.
GROLLY-THP2	2	400	3	50	√	GMNAU-150	ø 200 mm	GT2	HIGH PRES.





mm x x H
Kg







GROLLY-HP

 GROLLY-HP rappresenta una gamma di potenti aspiratori mobili su carrello dotati di interruttore e doppia impugnatura; base di partenza per costruire la tua soluzione di aspirazione mobile ad alte prestazioni.

 GROLLY-HP is a range of powerful mobile extraction units equipped with switch and double handle; starting point to build your high performance mobile extraction solution.

 GROLLY-HP représente une gamme de puissants aspirateurs mobiles sur chariot avec interrupteur et double poignée; base de départ pour construire votre solution d'aspiration mobile de haute performance.

 GROLLY-HP stellt eine Reihe leistungsstarker mobiler Wagensauger dar, die mit Schalter und Doppelgriff ausgestattet sind.

 GROLLY-HP representa una gama de potentes aspiradores móviles sobre carro equipados con interruptor y doble mango; base de partida para construir su solución de aspiración móvil de alto rendimiento.

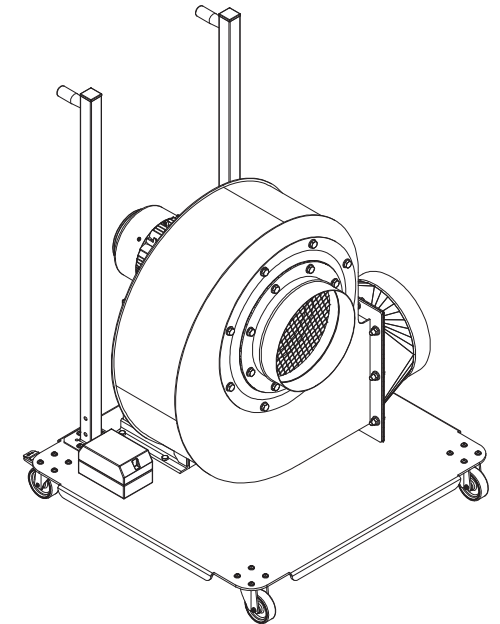
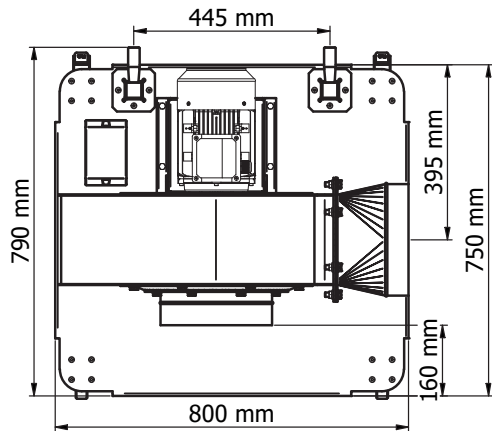
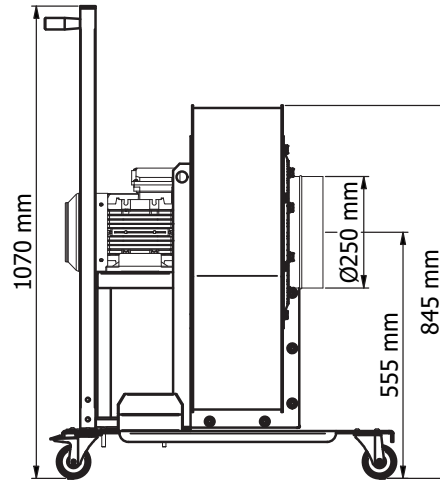
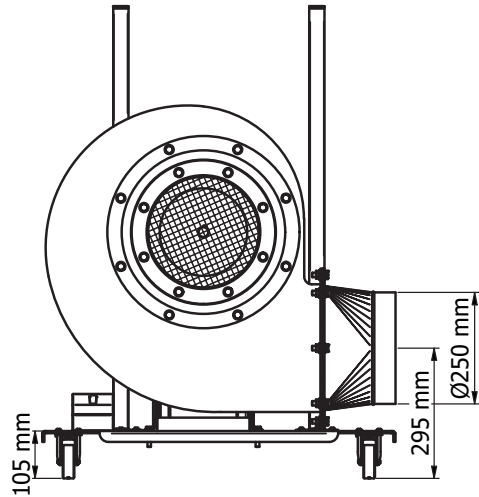


cod.	HP	V	Phases	Hz	Int.	IN	OUT	flex.	notes
GROLLY-HP1	1	400	3	50	√	ø 160 mm	ø 160 mm	-	HIGH PRES.
GROLLY-HP1.5	1,5	400	3	50	√	ø 200 mm	ø 200 mm	-	HIGH PRES.
GROLLY-HP2	2	400	3	50	√	ø 200 mm	ø 200 mm	-	HIGH PRES.
GROLLY-HP3	3	400	3	50	√	ø 250 mm	ø 250 mm	-	HIGH PRES.



A brand of RO & CO S.p.A.
 via Masaccio, 15
 42124 Reggio Emilia (RE) ITALY
 Tel. +39 0522 1545193
 Fax +39 0522 1546451
 vendite@worky-italy.com
 sales@worky-italy.com
 www.worky-italy.com

GROLLY-HP3 - technical datasheet

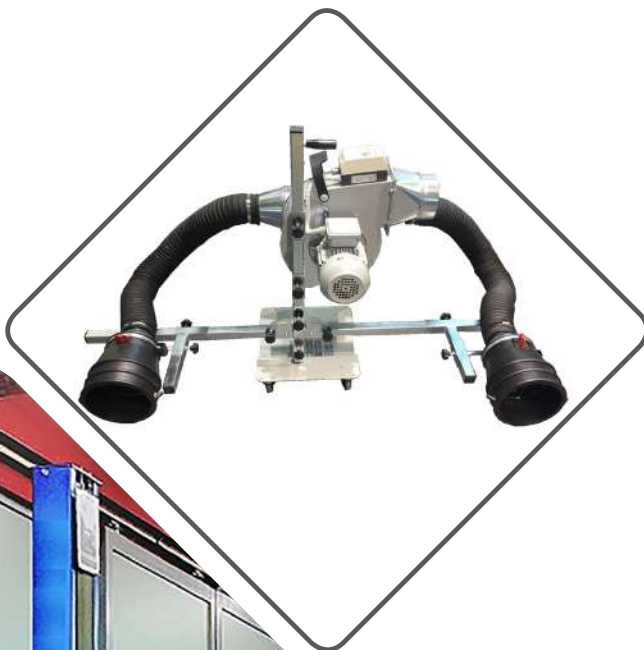



È VIETATA LA RIPRODUZIONE TOTALE E/O PARZIALE DEL PRESENTE DISEGNO CHE È DI PROPRIETÀ DI RO & CO SPA PI02492210352
 RO & CO SPA - SI RISERVA LA FACOLTÀ DI AGGIORNARE E/O MODIFICARE TUTTO O IN PARTE LE PRESENTI SPECIFICHE SENZA PREAVVISO


Rev.00


11/06/2020


GROLLY-YA




 Aspiratore portatile con motore da 1 Hp regolabile in altezza e dotato di due bracci indipendenti per sostenere le bocchette in gomma per vetture sportive.

 Portable extraction system with 1 Hp motor and a structure with 2 independent supporting arms equipped with two rubber nozzles for sports cars.

 Aspirateur mobile avec moteur de 1 HP réglable en hauteur et équipé par deux bras indépendants pour soutenir les entonnoirs en caoutchouc pour voitures des sport.

 Höhenverstellbarer beweglicher Abgasventilator mit 0,75kw Motor, ausgestattet mit zwei selbstständigen Arme für die Unterstutzung der Gummitrichter für sportlichen PKWs.

 Aspirador móvil de 1 Hp equipado con dos brazos para soportar dos boquereles en goma para turismos deportivos.

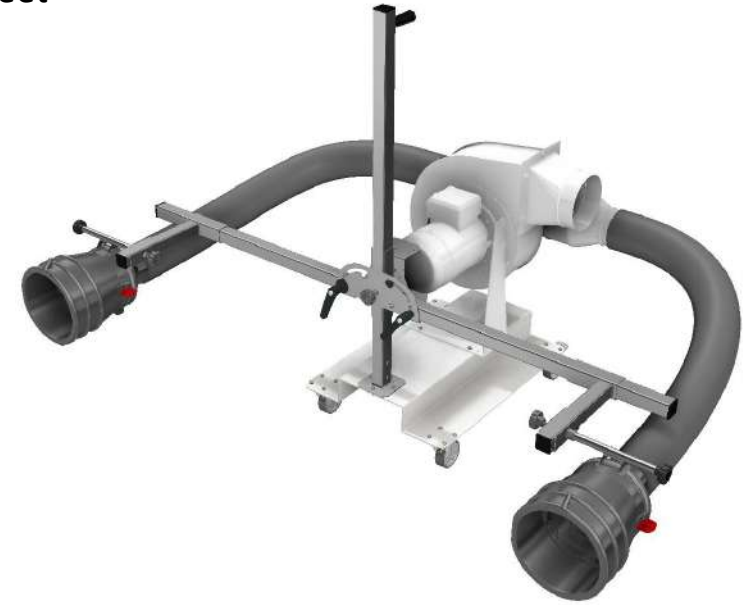
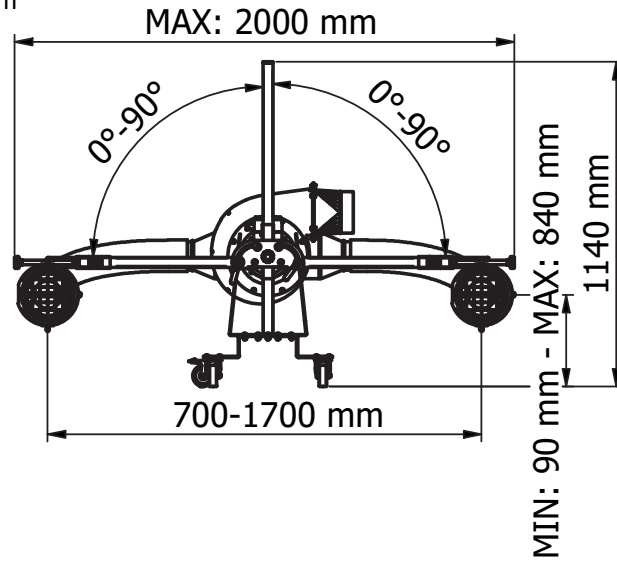
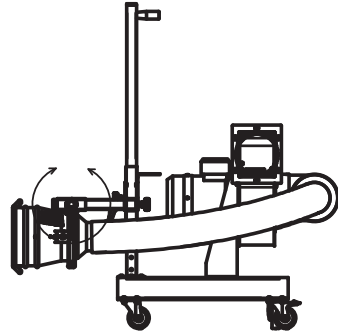
cod.	HP	V	Phases	Hz	Int.	notes
GROLLY-YA	1	400	3	50	√	2 X GRTN
GROLLY-YA-WN	1	400	3	50	√	NO GRTN
GROLLY-YA-WNST	1	400	3	50	√	NO GRTN - NO HOSE



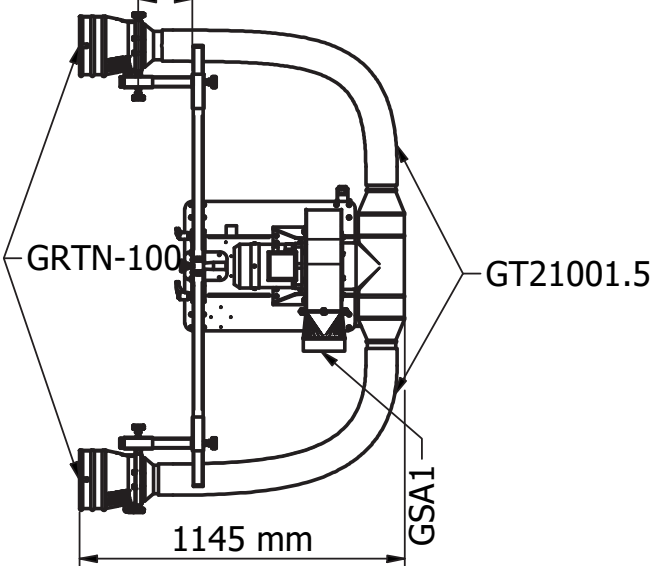
www.worky-italy.com

A brand of RO & Co S.p.A.
via Masaccio, 15
42124 Reggio Emilia (RE) ITALY
Tel. +39 0522 1545193
vendite@worky-italy.com
sales@worky-italy.com

GROLLY-YA - technical datasheet



50-190 mm





mm x x H

Kg


GROLLY-CC




 GROLLY-CC ha una doppia bocca aspirante collegabile a richiesta per aspirare sia da marmitte basse (anche sotto al camion) che da marmitte verticali o inclinate. Dotato di 2 x 5 mt di tubo di espulsione.

 GROLLY-CC (candy cane) has a double extraction nozzle (to be connected on request) to extract both from low (i.e. under the truck) and from vertical or inclined mufflers. Equipped with 2 x 5 meters ejection hose.

 GROLLY-CC a une double bouche aspirante connectable sur demande pour aspirer à la fois des pots d'échappement bas (ex. sous le camion) ou verticaux ou inclinés. Equipé de 2 x 5 mètres de tuyau d'éjection.

 GROLLY-CC hat einen doppelten Saugmund, der auf Anfrage sowohl an niedrigen Endrohren (auch unter dem LKW) als auch an vertikalen oder geneigten Endrohren angeschlossen werden kann. Ausgestattet mit 2 x 5 m Auswurfrohr.

 GROLLY-CC tiene una boca aspirante doble que se puede conectar a petición para aspirar tanto de silenciadores bajos (incluso debajo del camión) como de silenciadores verticales o inclinados. Equipado con 2 x 5 mt tubo de expulsión.

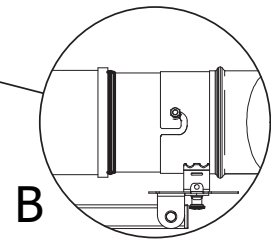
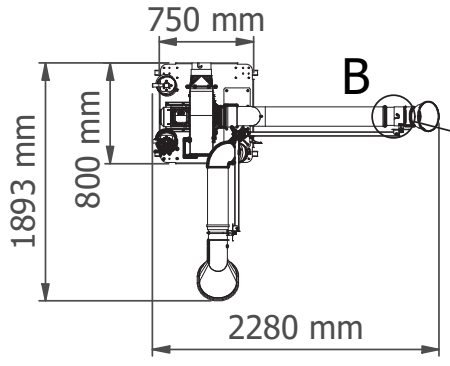
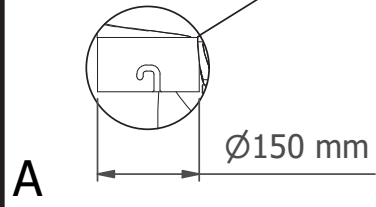
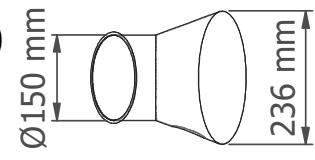
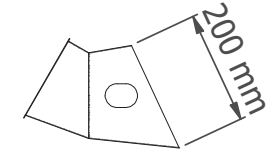
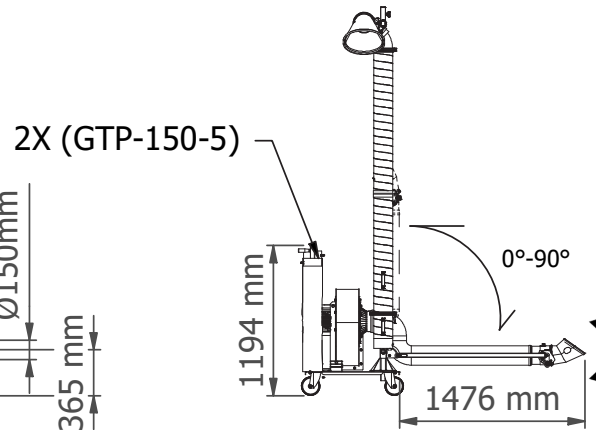
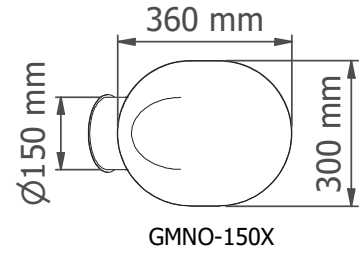
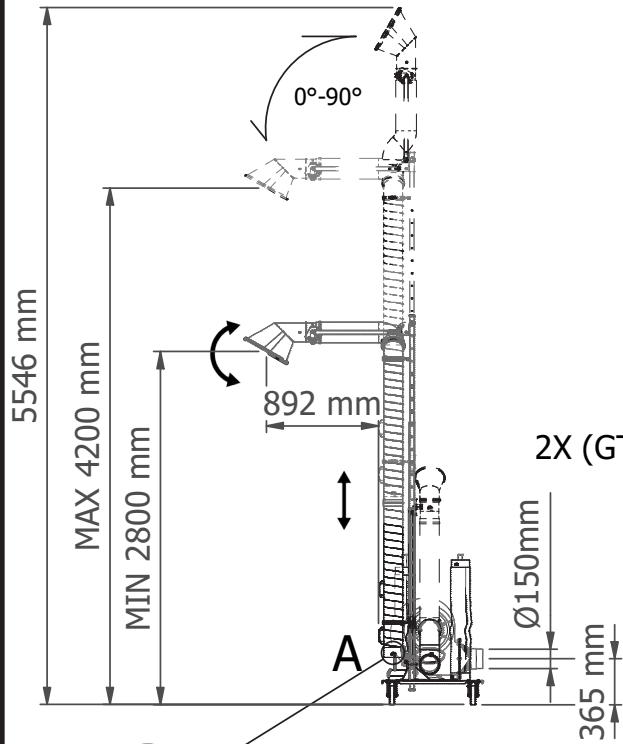
cod.	HP	V	Phases	Hz	Int.	IN	OUT	flex.	notes
GROLLY-CC	1	400	3	50	√	ø 150 mm	ø 150 mm	GT2	HIGH PRES.
GROLLY-CCM	1	230	1	50	√	ø 150 mm	ø 150 mm	GT2	HIGH PRES.



via Masaccio, 15
 42124 Reggio Emilia (RE) ITALY
 Tel. +39 0522 1545193
 vendite@worky-italy.com
 sales@worky-italy.com

www.worky-italy.com

GROLLY-CC - technical datasheet




mm x x H
 kg


THIS DRAWING IS PROPERTY OF DEA + RO & Co S.p.A. THE COMPLETE OR PARTIAL REPRODUCTION OF THIS DOCUMENT IS FORBIDDEN. THE OWNER RESERVES THE RIGHT TO UPDATE, MODIFY OR AMEND ANY SPECIFICATION WITHOUT PRIOR NOTICE.

Rev.01

1/2
 19/07/2023

GROLLY-GTP

 Tubo flessibile leggero in pvc con spirale metallica lungo 10 mt per espellere i gas aspirati dai GROLLY.

 Lightweight pvc hose with metal spiral 10 m long for expelling gases extracted by all GROLLYs.

 Flexible léger en pvc avec spirale métallique, 10 m de longueur pour expulser les gaz aspirés par les GROLLYs.

 Leichter PVC-Schlauch mit Metallspirale, 10 m lang, zum Ableiten von Gasen, die von GROLLY angesaugt werden.

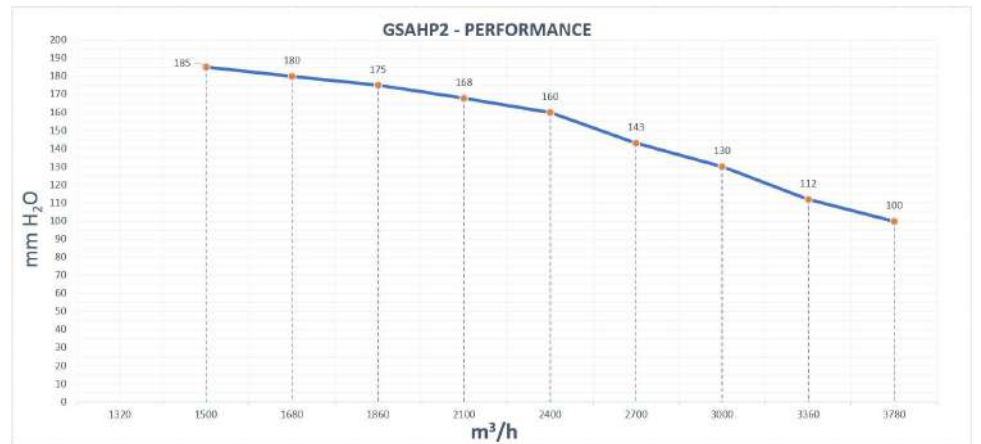
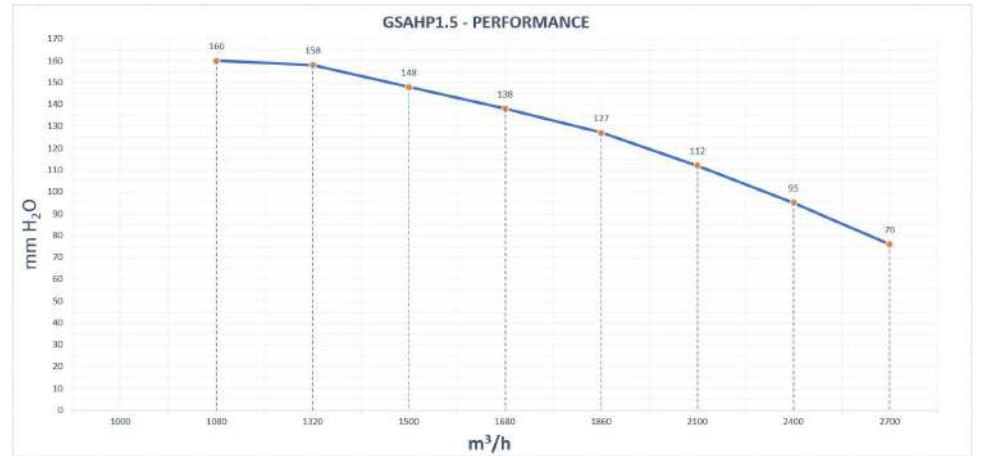
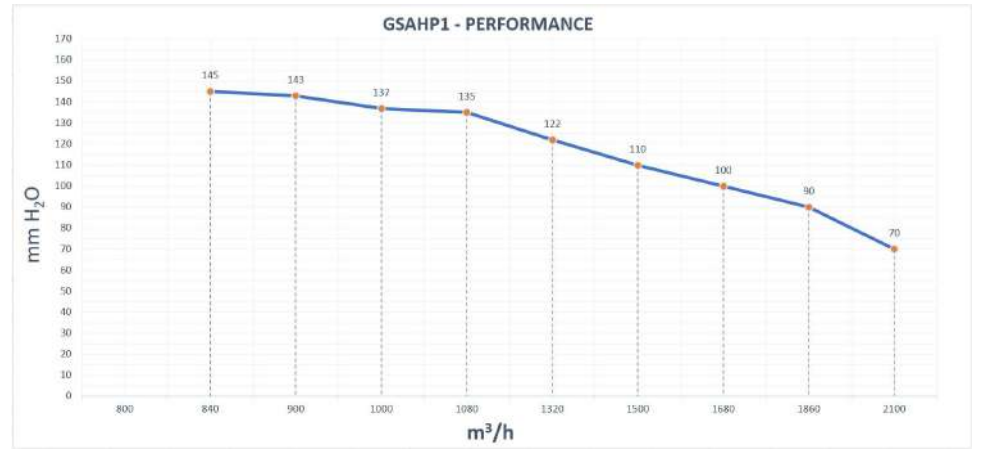
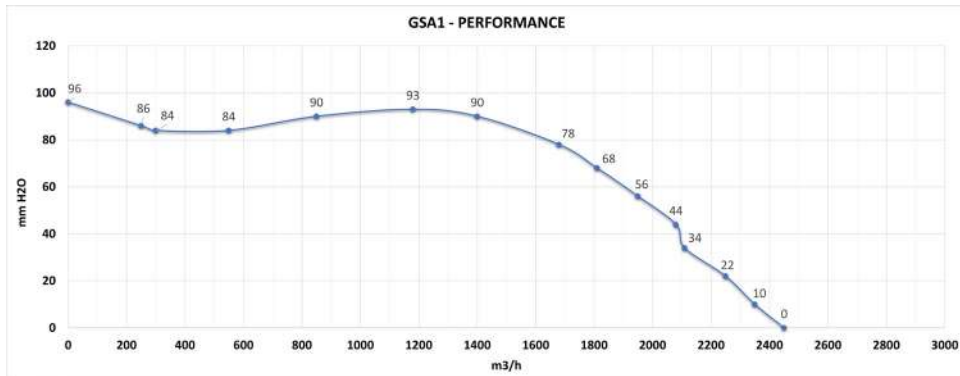
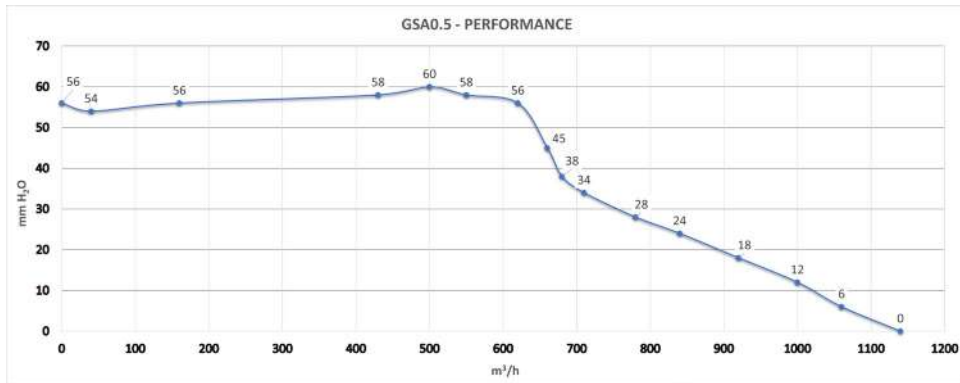
 Manguera ligera de pvc con espiral metálica, 10 m de longitud para expulsar los gases aspirados por los GROLLYs.

cod.	Diam (mm)	L. tot	Max. temp	notes
GROLLY-GTP12510	125	10 m	110°C	1 X GF-125
GROLLY-GTP15010	150	10 m	110°C	1 X GF-150
GROLLY-GTP20010	200	10 m	110°C	1 X GF-200
GROLLY-GTP25010	250	10 m	110°C	1 X GF-250





PRESSURE DROP





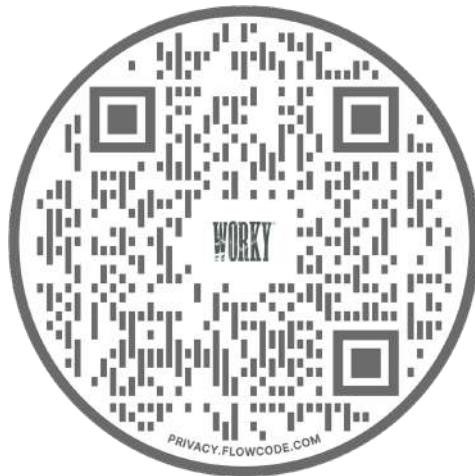
CAT. ACCESS.

CAT. VENTILAT.

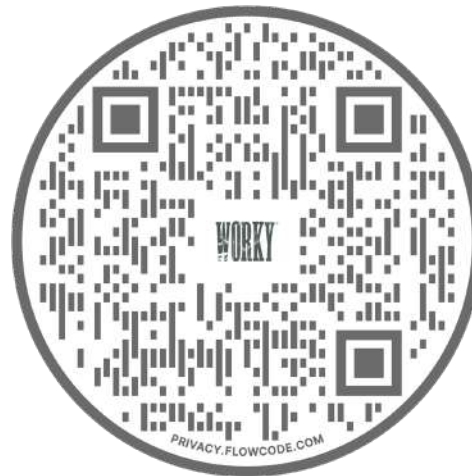
CAT. NOZZLES



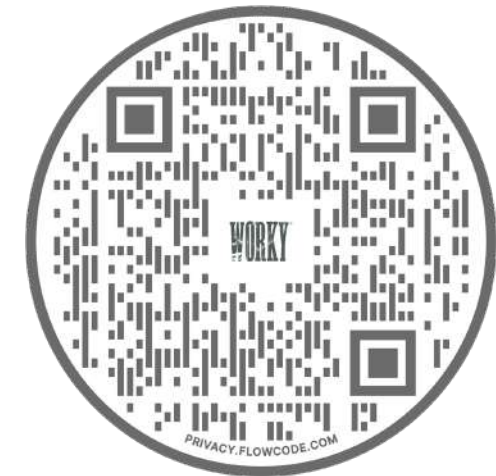
SCAN THE QR CODE
DOWNLOAD THE
CATALOGUE



SCAN THE QR CODE
DOWNLOAD THE
CATALOGUE



SCAN THE QR CODE
DOWNLOAD THE
CATALOGUE



WORRY®

WORKY®

WORKY Headquarters and Production

Via Masaccio, 15 - Z.I. Mancasale
42124 - REGGIO EMILIA (RE) ITALY

Tel. +39-0522-1545193

Fax. +39-0522-1546451

sales@worky-italy.com

vendite@worky-italy.com

www.worky-italy.com

WORKY North America Inc.

112 South Tryon Street
Suite 1130 Charlotte, North Carolina
28284 USA

Tel +1 (305) 705 5017

www.deaworkyna.com



Inquadra il QR Code e scopri il nostro sito!
Frame the QR Code to discover our website!



Seguici su / Follow us on:



QUALITY CERTIFIED ISO 9001:2015