



WORKY®

ARROTOLATORI AD ALTA PRESSIONE

HIGH PRESSURE REELS

ENROULEURS HAUTE PRESS.

HOCHDRUCKAUFROLLER

ENROLLADORES DE
ALTO VACIO



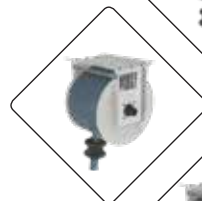
DMR+3810HP

Pag. 4



DMR+3815HP

Pag. 6



DMR+5010HP

Pag. 8





DMR+5015HP

Pag. 10





DMR+


 Arrotolatore meccanico a molla per aspirazione polveri ad alta pressione, ideale per la pulizia degli interni dei veicoli e della zona di lavoro. DMR+ va collegato ad impianti centralizzati ed è completo di tubo antistatico, fermatubo e tagliola di chiusura manuale se raggiungibile dall'operatore, altrimenti sono disponibili vari accessori per l'automazione dell'accensione/spegnimento e dell'apertura e chiusura della serranda in modo completamente automatico.

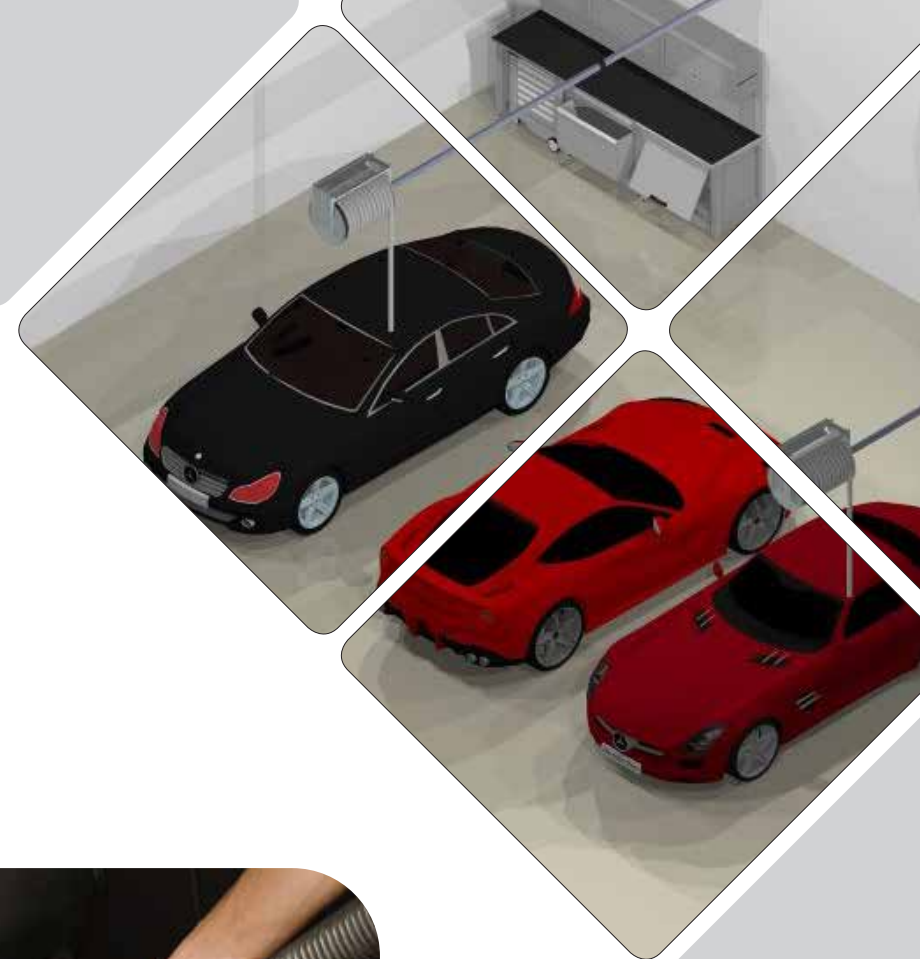
 DMR+ Spring-driven Mechanical Hose Reel High-pressure dust extraction system, ideal for cleaning vehicle interiors and the working area. The DMR+ is designed for connection to centralized systems and comes complete with: antistatic hose, hose stopper, manual shut-off damper (usable if accessible to the operator). When direct access is not possible, various accessories are available to allow fully automatic control of start/stop and damper opening/closing.



 Enrouleur mécanique à ressort DMR+
Système d'aspiration des poussières à haute pression, idéal pour le nettoyage de l'intérieur des véhicules et de la zone de travail. Le modèle DMR+ est conçu pour être raccordé à des installations centralisées et est livré complet avec : tuyau antistatique, bloque-tuyau, registre de fermeture manuelle (utilisable si accessible par l'opérateur). Lorsque l'accès direct n'est pas possible, différents accessoires sont disponibles pour permettre une gestion totalement automatique de la mise en marche/arrêt et de l'ouverture/fermeture du registre.


 DMR+ Federbetriebener mechanischer Aufroller
Hochdruck-Staubabsaugsystem, ideal für die Reinigung von Fahrzeuginnenräumen und des Arbeitsbereichs. Das Modell DMR+ ist für den Anschluss an zentrale Anlagen vorgesehen und wird komplett geliefert mit: antistatischem Schlauch, Schlauchstopper, manuellem Absperrschieber (einsetzbar, wenn für den Bediener erreichbar). Wenn kein direkter Zugriff möglich ist, stehen verschiedene Zubehörteile zur Verfügung, die eine vollautomatische Steuerung von Start/Stop sowie Öffnen/Schließen des Schiebers ermöglichen.


 Enrollador mecánico de resorte DMR+
Sistema de aspiración de polvo a alta presión, ideal para la limpieza del interior de los vehículos y de la zona de trabajo. El modelo DMR+ está diseñado para conectarse a instalaciones centralizadas y se entrega completo con: manguera antiestática, sujetamangueras, compuerta de cierre manual (utilizable si está al alcance del operador). Cuando no es posible el acceso directo, hay disponibles varios accesorios que permiten la gestión totalmente automática del encendido/apagado y de la apertura/cierre de la compuerta.





DMR+3810HP



 Arrotolatore meccanico a molla ad alta pressione per aspirazione polveri su impianti centralizzati completo di tubo antistatico, fermatubo e tagliola di chiusura manuale.

 Spring recoil hose reel for high vacuum complete with antistatic flexible hose, stopper and closing valve.

 Enrouleur mécanique à ressort pour le nettoyage des véhicules avec tuyau flexible antistatique, arrêt de fin de course et registre de fermeture.

 Federschlauchaufroller für die Hochvacuum komplett mit Schlauch, Schlauchstopper und Endmuffe.

 Enrollador mecánico para aspiración de alto vacío completo de manguera flexible, parada de seguridad y clapet de cierre.

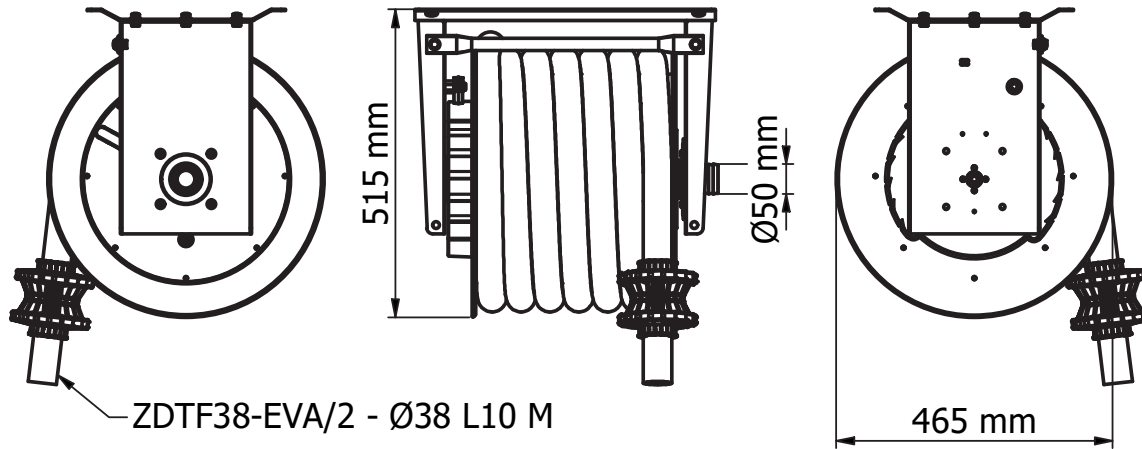
DMR+HP	Ø	L.
DMR+3810HP	38 mm	10 m



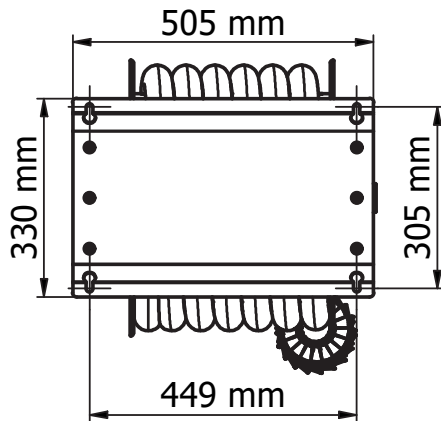
www.worky-italy.com

A brand of RO & Co S.p.A.
via Masaccio, 15
42124 Reggio Emilia (RE) ITALY
Tel. +39 0522 1545193
vendite@worky-italy.com
sales@worky-italy.com

DMR+3810 - technical datasheet

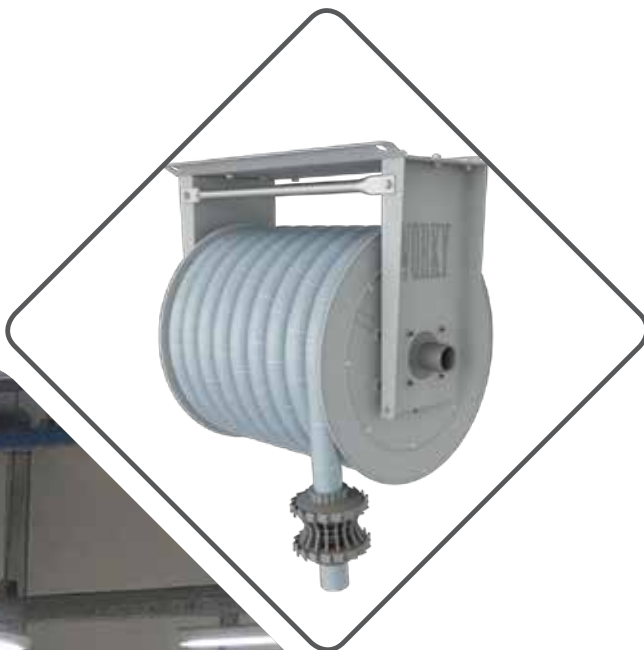



ZDTF38-EVA/2 - $\varnothing 38$ L10 M





mm x x H
Kg


DMR+3815HP



 Arrotolatore meccanico a molla ad alta pressione per aspirazione polveri su impianti centralizzati completo di tubo antistatico, fermatubo e tagliola di chiusura manuale.

 Spring recoil hose reel for high vacuum complete with antistatic flexible hose, stopper and closing valve.

 Enrouleur mécanique à ressort pour le nettoyage des véhicules avec tuyau flexible antistatique, arrêt de fin de course et registre de fermeture.

 Federschlauchaufroller für die Hochvacuum komplett mit Schlauch, Schlauchstopper und Endmuffe.

 Enrollador mecánico para aspiración de alto vacío completo de manguera flexible, parada de seguridad y clapet de cierre.

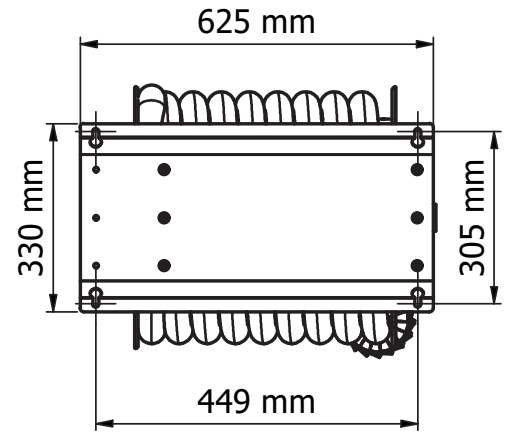
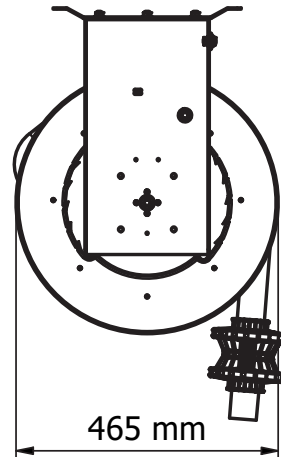
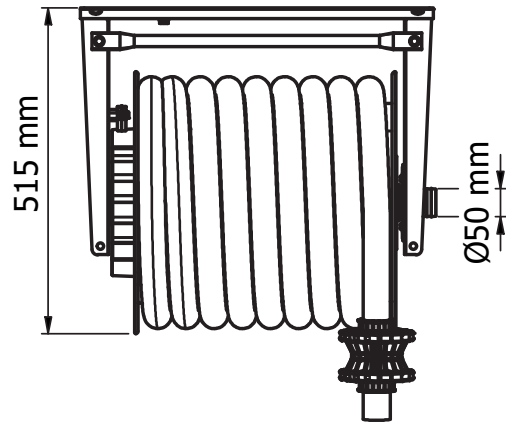
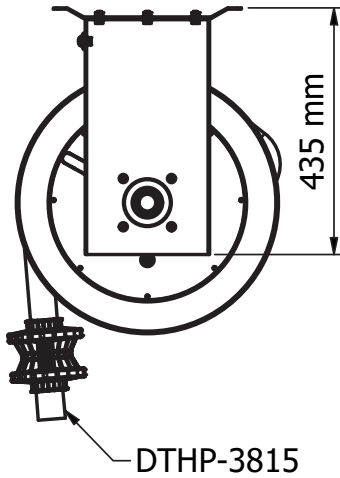
DMR+HP	Ø	L.
DMR+3815HP	38 mm	15 m




via Masaccio, 15
 42124 Reggio Emilia (RE) ITALY
 Tel. +39 0522 1545193
 vendite@worky-italy.com
 sales@worky-italy.com

DMR+3815 - technical datasheet


www.worky-italy.com





 mm 80 x 60 x H 100
 kg


DMR+5010HP



 Arrotolatore meccanico a molla ad alta pressione per aspirazione polveri su impianti centralizzati completo di tubo antistatico, fermatubo e tagliola di chiusura manuale.

 Spring recoil hose reel for high vacuum complete with antistatic flexible hose, stopper and closing valve.

 Enrouleur mécanique à ressort pour le nettoyage des véhicules avec tuyau flexible antistatique, arrêt de fin de course et registre de fermeture.

 Federschlauchaufroller für die Hochvacuum komplett mit Schlauch, Schlauchstopper und Endmuffe.

 Enrollador mecánico para aspiración de alto vacío completo de manguera flexible, parada de seguridad y clapet de cierre.

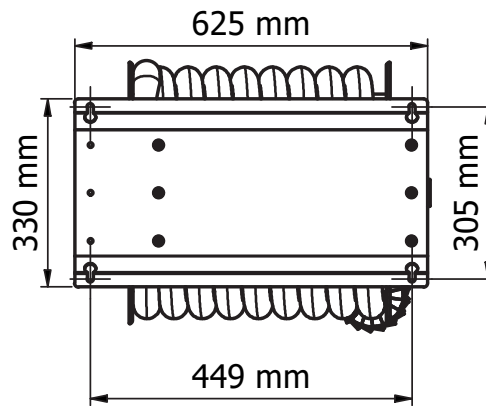
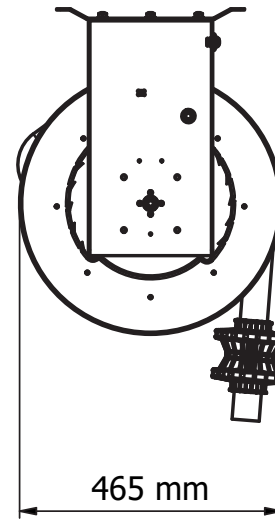
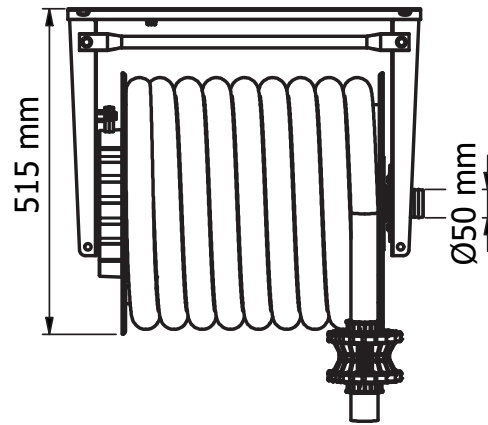
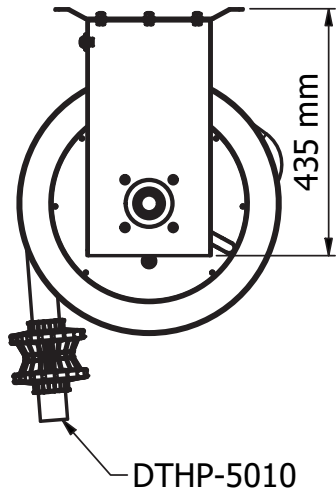
DMR+HP	Ø	L.
DMR+5010HP	50 mm	10 m




via Masaccio, 15
 42124 Reggio Emilia (RE) ITALY
 Tel. +39 0522 1545193
 vendite@worky-italy.com
 sales@worky-italy.com

www.worky-italy.com

DMR+5010 - technical datasheet



 mm 80 x 60 x H 100
 kg


THIS DRAWING IS PROPERTY OF DEA + RO & Co S.p.A. THE COMPLETE OR PARTIAL REPRODUCTION OF THIS DOCUMENT IS FORBIDDEN. THE OWNER RESERVES THE RIGHT TO UPDATE, MODIFY OR AMEND ANY SPECIFICATION WITHOUT PRIOR NOTICE.


Rev.00


1/1
 16/11/2022


DMR+5015HP



 Arrotolatore meccanico a molla ad alta pressione per aspirazione polveri su impianti centralizzati completo di tubo antistatico, fermatubo e tagliola di chiusura manuale.

 Spring recoil hose reel for high vacuum complete with antistatic flexible hose, stopper and closing valve.

 Enrouleur mécanique à ressort pour le nettoyage des véhicules avec tuyau flexible antistatique, arrêt de fin de course et registre de fermeture.

 Federschlauchaufroller für die Hochvacuum komplett mit Schlauch, Schlauchstopper und Endmuffe.

 Enrollador mecánico para aspiración de alto vacío completo de manguera flexible, parada de seguridad y clapet de cierre.



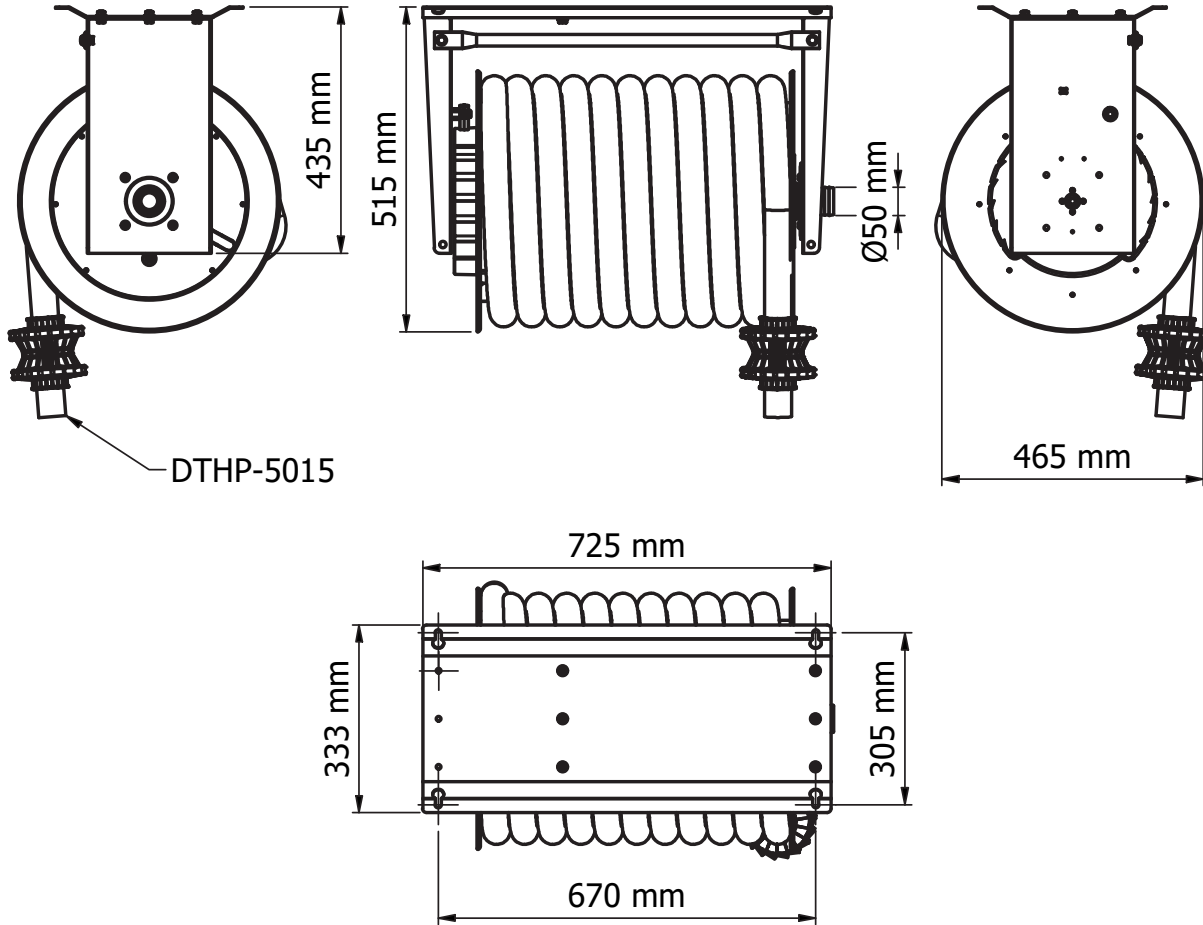
DMR+HP	Ø	L.
DMR+5015HP	50 mm	15 m



via Masaccio, 15
 42124 Reggio Emilia (RE) ITALY
 Tel. +39 0522 1545193
 vendite@worky-italy.com
 sales@worky-italy.com

DMR+5015 - technical datasheet

www.worky-italy.com



DTHP-5015



mm 80 x 60 x H 100

kg


THIS DRAWING IS PROPERTY OF DEA + RO & Co S.p.A. THE COMPLETE OR PARTIAL REPRODUCTION OF THIS DOCUMENT IS FORBIDDEN. THE OWNER RESERVES THE RIGHT TO UPDATE, MODIFY OR AMEND ANY SPECIFICATION WITHOUT PRIOR NOTICE.


Rev.00


1/1
 16/11/2022

GMHP




 Microinterruttore da applicare sulla spalla dell'arrotolatore in modo da accendere la turbina di aspirazione allo srotolamento del tubo e spegnerla ri-arrotolando il tubo sull'arrotolatore.

 Micro switch to be mounted on the side plate of the hose reel, allowing automatic activation of the extraction turbine when the hose is unwound and shut-off when the hose is rewound onto the reel.

 Micro-interrupteur à installer sur le flanc de l'enrouleur, permettant l'allumage automatique de la turbine d'aspiration lors du déroulement du flexible et son arrêt lors de l'enroulement du flexible sur l'enrouleur.


 Mikroschalter zur Montage an der Seitenplatte des Schlauchaufrollers, der das automatische Einschalten der Absaugturbine beim Abwickeln des Schlauchs und das Ausschalten beim Aufwickeln auf den Aufroller ermöglicht.

 Microinterruptor para montar en el lateral del enrollador, que permite el encendido automático de la turbina de aspiración al desenrollar la manguera y su apagado al volver a enrollarla en el enrollador..

GMHP	wiring
GMHP	2 x 1,5 mmq


SB-SER160MOT-QE




 Quadro elettrico di comando della serranda elettropneumatica prendendo il segnale da un interruttore esterno (non incluso)

 Electric control panel for the electropneumatic damper, receiving the signal from an external switch (not included).

 Tableau électrique de commande de la clapet électropneumatique, recevant le signal d'un interrupteur externe (non inclus).


 Elektrisches Steuerpult für die elektropneumatische Klappe, das das Signal von einem externen Schalter (nicht enthalten) empfängt.

 Quadro eléctrico de control de la compuerta electropneumática, que recibe la señal de un interruptor externo (no incluido).

CODE	dim.	230V	HZ
SB-SER160MOT-QE	260 X 220 X H 90 mm	√	50


ZDH-50SRPN




 Serranda elettropneumatica a ghigliottina per la chiusura stagna dell'aspirazione, andando ad escludere l'aspirazione quando non in uso. Da usare con l'apposito quadro di comando

 Electropneumatic guillotine damper for airtight closure of the extraction system, shutting off suction when not in use. To be used with the dedicated control panel.

 Clapet guillotine électropneumatique pour la fermeture étanche de l'aspiration, permettant d'exclure l'aspiration lorsqu'elle n'est pas utilisée. À utiliser avec le tableau de commande dédié.


 Elektropneumatische Schieberklappe zur dichten Abspernung der Absaugung, die den Luftstrom bei Nichtgebrauch unterbricht. Zu verwenden mit dem entsprechenden Schaltschrank.


 Compuerta de guillotina electroneumática para el cierre hermético de la aspiración, desconectando la aspiración cuando no está en uso. Para utilizar con el cuadro de mando correspondiente.


CODE	Ø
ZDH-50SRPN	50 MM


ZDH-38




 Impugnatura rigida con valvola di regolazione del flusso di aria aspirata e lancia piatta per pulizia veicoli come accessori di collegamento agli arrotolatori DMR+ (solo nella versione con tubo di 38 mm)

 Rigid handle with suction airflow control valve and flat nozzle for vehicle cleaning, used as connection accessories for DMR+ hose reels (only available with 38 mm hose version).

 Poignée rigide avec vanne de réglage du débit d'air aspiré et lance plate pour le nettoyage des véhicules, utilisées comme accessoires de raccordement aux enrouleurs DMR+ (uniquement dans la version avec tuyau de 38 mm).

 Starre Griffstück mit Regelventil für den Absaugluftstrom und Flachdüse zur Fahrzeugreinigung, als Anschlusszubehör für DMR+ Schlauchaufroller (nur in der Ausführung mit 38-mm-Schlauch).

 Empuñadura rígida con válvula de regulación del caudal de aire aspirado y lanza plana para la limpieza de vehículos, utilizada como accesorio de conexión a los enrolladores DMR+ (solo en la versión con manguera de 38 mm).

CODE	Ø	VALVE
ZDH-38IR	38 MM	√
ZDH-38LP	38 MM	-

CAT. TURBINE



SCAN THE QR CODE
DOWNLOAD THE
CATALOGUE

CAT. PIPING



SCAN THE QR CODE
DOWNLOAD THE
CATALOGUE

CAT. ACCESS.



SCAN THE QR CODE
DOWNLOAD THE
CATALOGUE



WORKY[®]

WORKY®

WORKY Headquarters and Production

Via Masaccio, 15 - Z.I. Mancasale
42124 - REGGIO EMILIA (RE) ITALY

Tel. **+39-0522-1545193**

Fax. **+39-0522-1546451**

sales@worky-italy.com

vendite@worky-italy.com

www.worky-italy.com

WORKY North America Inc.

112 South Tryon Street
Suite 1130 Charlotte, North Carolina
28284 USA

Tel **+1 (305) 705 5017**

www.deaworkyna.com



Inquadra il QR Code e scopri il nostro sito!
Frame the QR Code to discover our website!



Seguici su / Follow us on:



QUALITY CERTIFIED ISO 9001:2015